



ДРОБИЛЬНО-РАЗМОЛЬНОЕ ОБОРУДОВАНИЕ





ПРОИЗВОДСТВО ПРОДУКЦИИ
ТЯЖЕЛОГО МАШИНОСТРОЕНИЯ



более
4 000
сотрудников

Поставки
более, чем в **30**
стран мира

Инжиниринговый центр

Южно-Уральский машиностроительный завод (АО "МК ОРМЕТО-ЮУМЗ"), входящий в состав ООО УК «РэйлТрансХолдинг», является одним из крупнейших предприятий тяжелого машиностроения России, и специализируется на производстве оборудования для обработки и транспортировки сырьевых материалов, машин непрерывного литья заготовок (МНЛЗ), агломерационных машин, подъемно-транспортного, дробильно-размольного, бурового, сталеплавильного, доменного, коксохимического оборудования, прокатных валков, поковок и литья.

ЮУМЗ успешно реализует проекты по разработке, изготовлению и поставке оборудования для заводов черной и цветной металлургии, предприятий горнодобывающей, цементной промышленности, морских и речных портов, топливно-энергетического комплекса России, стран СНГ, Азии, Северной Африки, Западной и Восточной Европы.

АО "МК ОРМЕТО-ЮУМЗ - это мощный промышленный комплекс с полным циклом производства, который располагает собственным инженеринговым центром, металлургическим, кузнечно-прессовым, сварочным, механосборочным, инструментальным и другими производствами.

Наша специализация — уникальное высокотехнологическое оборудование, изготавливаемое в соответствии с индивидуальными пожеланиями заказчиков. Это обеспечивается, в первую очередь, потенциалом конструкторской службы, в которой работает свыше 250 человек.

ТЕХНИЧЕСКИЕ ВОЗМОЖНОСТИ



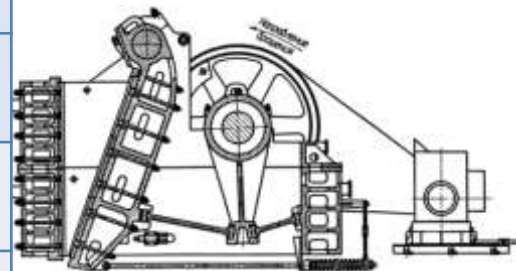
Наш производственный комплекс охватывает полный цикл производства и располагает металлургическим (включающим в себя сталеплавильное, литейное, валковое, кузнечное и термическое производства), сварочным и механосборочным переделами.

Переделы	Основные параметры	
Металлургический	Электropечи: 50 т, 12 т, 3 т, 1,5 т, 0,5 т	Максимальный вес слитка 78 т
	Печь-ковш 70 т	
	Гидравлические прессы усилием 6000тс, 3000тс, 800тс	Максимальный вес поковки 45 т
	Печь электронно-лучевого переплава ЭСП-30	Максимальный вес слитка 30 т
	Универсальный модульный комплекс электрошлакового переплава ЭШП 15/30	Максимальный вес отливки 30 т
	Литейное производство	Максимальный вес отливок по моделям до 70 т
Механосборочный	Комплекс черновой и чистовой механообработки с ЧПУ	Максимальный вес обрабатываемого изделия 50 т
		Производственная мощность 40 000 т/год
Сварочный	Оборудование для производства крупных металлоконструкций и их термической обработки	Максимальные габариты до 24000x3000x 3000 мм
		Производственная мощность 25 000 т/год
	Гидравлическая 4-х валковая листогибочная машина	Максимальная толщина гибки 85 мм. Максимальная ширина листа 3100 мм. Мощность 120 кВт

ДРОБИЛКИ

Щековые дробилки

Параметры	Типоразмер дробилок			
	СМД-110 (ЩДС 6x10)	СМД-111 (ЩДП 9x12)	СМД-118 (ЩДП 12x15)	СМД-117 (ЩДП 15x21)
Диапазон регулирования ширины выходной щели, мм	75...150	95...165	115...195	50
Производительность, м ³ /ч, не менее	115	180	310	600
Крупность кусков питания, не более, мм	500	750	1000	1300
Установленная мощность электродвигателя, кВт	75	90	200	250
Масса дробилки с электрооборудованием и комплектом ЗИП, т, не более	24	67,6	133,6	255,69



ДРОБИЛКИ

Щековые дробилки СМД-111.1Б (ЩДП 9Х12)



ДРОБИЛКИ



Конусные дробилки

Основные параметры	КСД-1200Гр	КСД-1200Т	КМД-1200Гр	КМД-1200Т	КМД-1750Гр	КМД-1750Т	КМД-1750 Т2-Д ¹	КМД-1750 Т3-Д ²	КМД-1750 Т7-Д ³
Диаметр основания дробящего конуса, мм	1200	1200	1200	1200	1750	1750	1750	1750	1750
Ширина приёмной щели на открытой стороне, мм	185	175	100	50	130	80	70	70	60
Размер максимального куска (по 5% остатку на квадрат. ячейке), мм, не более									
питания	150	100	80	40	100	70	60	30	40
продукта (при минимальной разгрузочной щели)	20	10	5	3	32	21	16	5	25
Диапазон регулирования ширины разгрузочной щели в фазе сближения профилей, мм	20-50	10-25	5-15	3-12	9-20	5-15	8-12	3-8	8-15
Производительность на материале с временным сопротивлением сжатию 100-150МПа и влагосодержанием до 4% в открытом цикле, м ³ /ч, не менее	83-125	45-100	50-65	30-55	135-200	85-140	80-110	40-75	120 (при щели 10мм)
Частота вращения приводного вала, мин ⁻¹	750	750	750	750	740	740	740	740	740
Частота качаний дробящего конуса, мин ⁻¹	261	261	261	261	260	260	260	260	260

ДРОБИЛКИ

Конусные дробилки



Основные параметры	КСД-1200Гр	КСД-1200Т	КМД-1200Гр	КМД-1200Т	КМД-1750Гр	КМД-1750Т	КМД-1750 Т2-Д ¹	КМД-1750 Т3-Д ²	КМД-1750 Т7-Д ³
Мощность главного привода, кВт	75	75	75	75	160	160	200	160	200
Напряжение частоты 50Гц, подводимое к главному электродвигателю, В	380	380	380	380	380	380	380	380	380
Масса дробилки без комплектующих изделий и запчастей, т, не более	20	20	20	20	51	51	52	51	50
Габаритные размеры (только для предварительной планировки):									
длина, м	3500	3500	3500	3500	5200	5200	5200	5200	5200
ширина, м	2500	2500	2500	2500	2620	2620	2620	2620	2620
высота, м	3100	3100	3100	3100	4185	4185	4185	4185	4185

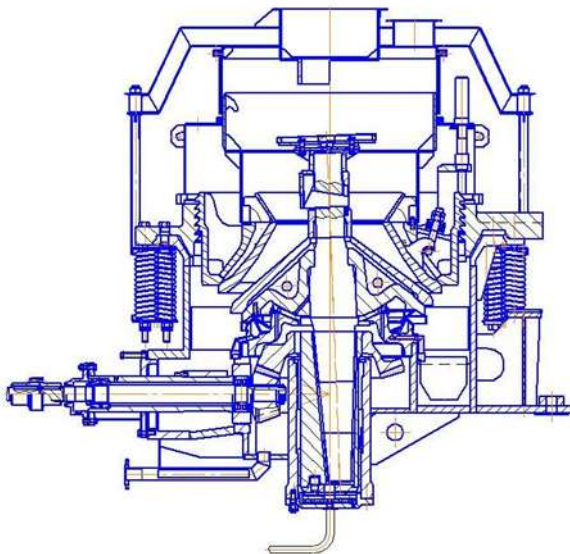
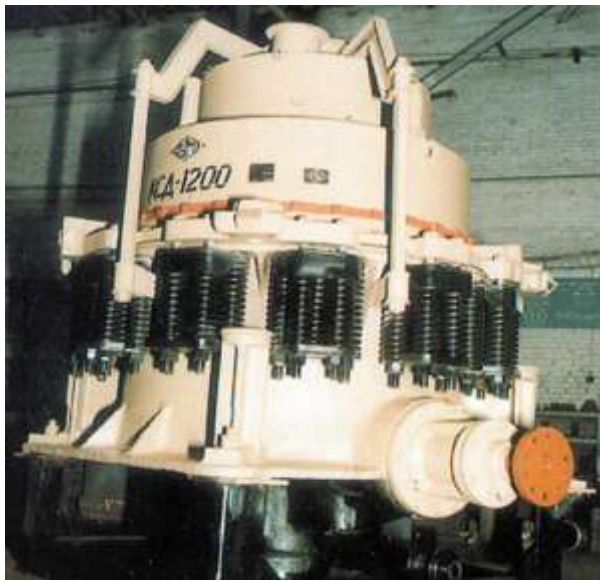
1- для сверхтонкого дробления в четырёхстадиальных схемах дробления

2- для дробления глинозёмного спека

3- для получения кубовидного щебня (содержание лещадных зерен в товарных фракциях не более 15%)

ДРОБИЛКИ

Конусная дробилка 1200



ДРОБИЛКИ

Конусные дробилки

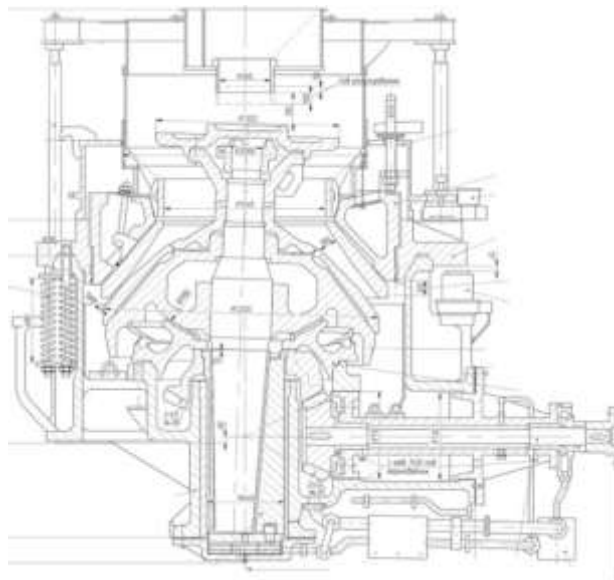


Основные параметры	КМД-2200Гр2	КМД-2200Гр	КМД-2200Т1	КМД-2200Т4-ДА ⁴	КМД-2200Т6-Д ¹	КМД-2200Т7-Д ³	КМД-3000Т	КМД-3000Т2-ДП ⁵
Мощность главного привода, кВт	250	250	250	250	315	315	400	400
Напряжение частоты 50Гц, подводимое к главному электродвигателю, В	6000	6000	6000	6000	6000	6000	6000	6000
Масса дробилки без комплектующих изделий и запчастей, т, не более	93	93	93	94	94	93	225	229
Габаритные размеры (только для предварительной планировки)								
длина, м	6800	6800	6800	6800	6800	6800	8500	8500
ширина, м	3250	3250	3250	3250	3250	3250	4640	4640
высота, м	5050	5050	5050	5050	5050	5050	6340	6340

- 1- для сверхтонкого дробления в четырёхстадиальных схемах дробления
- 2- для дробления глинозёмного спека
- 3- для получения кубовидного щебня (содержание лещадных зерен в товарных фракциях не более 15%)
- 4- для вязких труднодробимых железных руд
- 5- для сверхтонкого дробления в трёхстадиальных схемах дробления

ДРОБИЛКИ

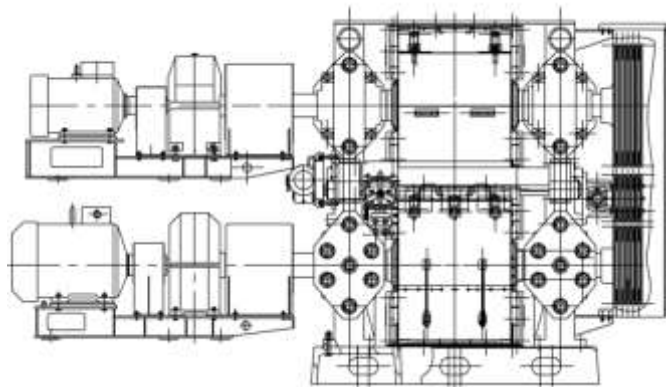
Контрольная сборка конусной дробилки КМД-2200Т1-Д



ДРОБИЛКИ

Валковые дробилки

Параметры	Типоразмеры дробилок						
	Д4Г 900x700	Д4Г 980x700	Д4Г 980x1000	ДДЗ-500	ДДЗ-625	ДДГ 1200x800	ДДГ 600x400
Максимальный размер куска загружаемого материала, мм	40	40	40	300	700	75	60
Размер готового продукта, мм	2...10	2...10	до 3	80	80	10...30	10...30
Производительность, м ³ /ч, не менее	20	20	30	до 400	до 400	30-65	15-40
Установленная мощность электродвигателя, кВт	40	90	100	200	250	55	22
Масса дробилки без электрооборудования, с грузочным устройством, т	32	31	38	15	20	32,4	3,33



ДРОБИЛКИ

Дробилка четырехвалковая Д4Г-980х700



Дробилка валковая ДДЗ 500



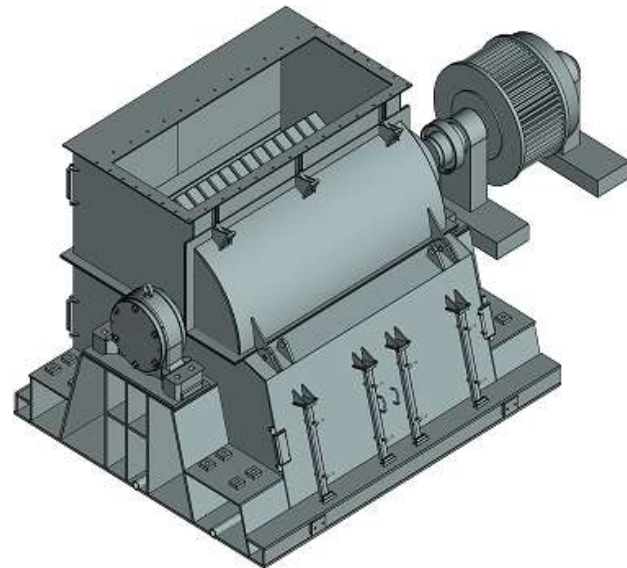
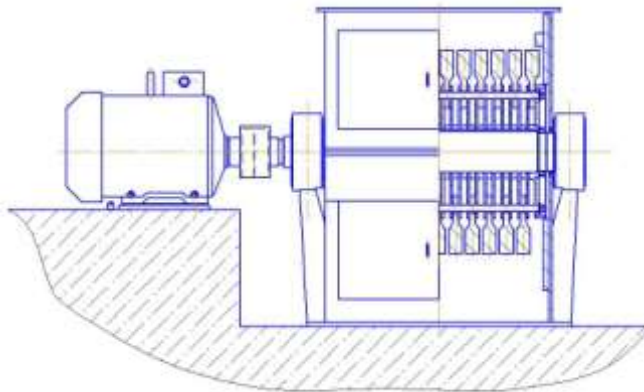
ДРОБИЛКИ

Молотковые и роторные дробилки

Параметры	Типоразмеры дробилок				
	ДР-13х10-Ю	ДМР-14,5-13	М13х16 В (СМ-170)	М20х20 Г (СМД -97)	М20х30 Г (СМД-98)
Максимальный размер куска загружаемого материала, мм	150	80	400	600	600
Размер готового продукта, мм	до 40	до 3	20	20	20
Производительность, м ³ /ч, не менее	70	60	250	600...800	900...1200
Установленная мощность электродвигателя, кВт	160	630	250	800	1250
Масса дробилки без электродвигателя, т	13,0	18,5	11	46	60

ДРОБИЛКИ

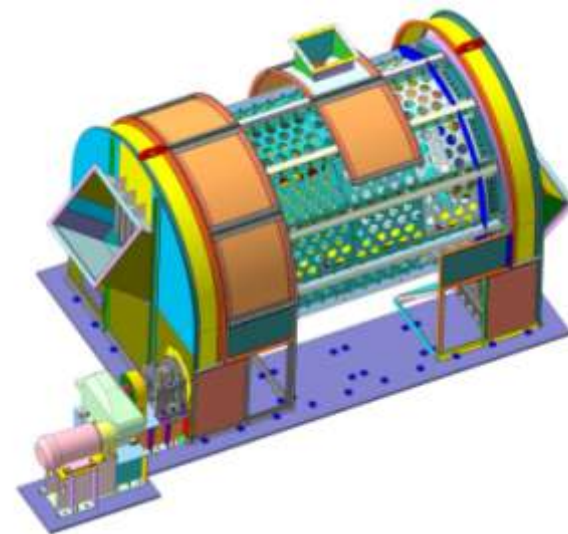
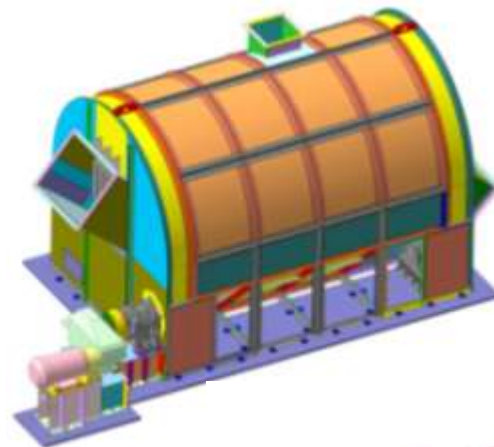
Молотковые и роторные дробилки



ДРОБИЛКИ

Баранная грохот-дробилка ДБ-28

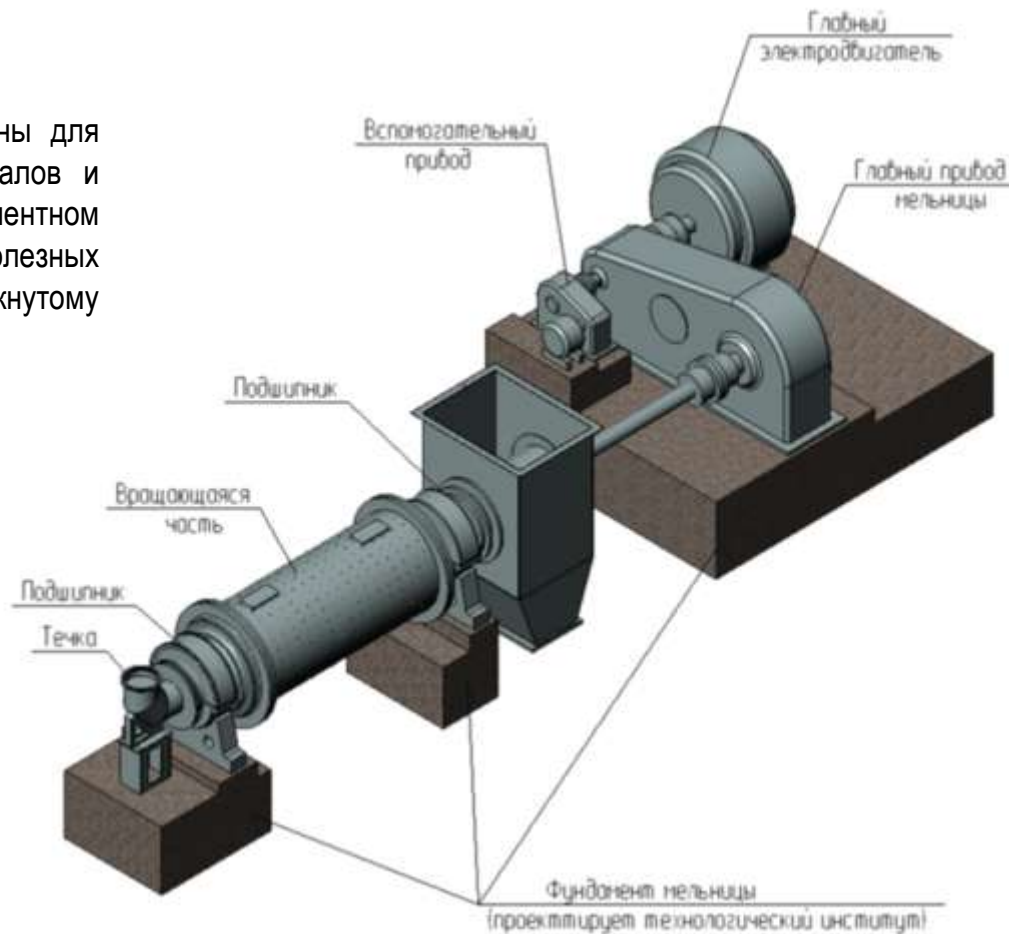
Параметры	Значения
Производительность до, т/ч	300
Внутренний диаметр барабана, мм	2800
Длина барабана, мм	4500
Габаритные размеры, мм:	
длина	9150
ширина	4325
высота	4050
Крупность загружаемого материала, мм	500
Крупность раздробленного материала, мм	до 25
Мощность электродвигателя, кВт	75
Масса, т	35



МЕЛЬНИЦЫ

Мельницы трубные шаровые

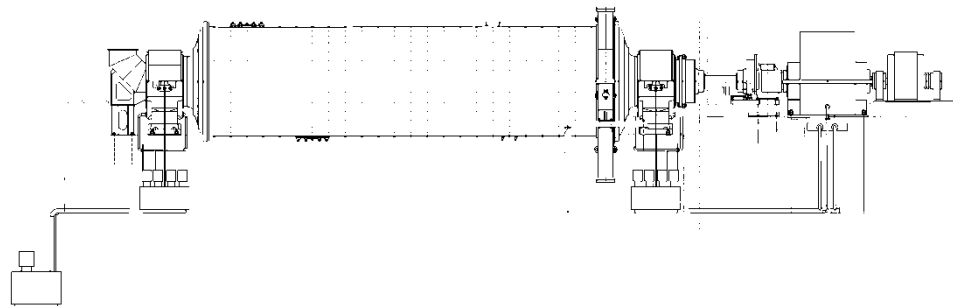
Трубные шаровые мельницы предназначены для сухого и мокрого помола сырьевых материалов и помола цементного клинкера с добавками в цементном производстве, помола различных рудных и полезных нерудных ископаемых по открытому или замкнутому циклу.



МЕЛЬНИЦЫ

Мельницы для цементного производства

Параметры	Типоразмер, <u>DxL</u> , m				
	Мельницы трубные цементные				Мельницы трубные сырьевые
	2,6x13,0	3,2x12,5	3,2x15,0	4,0x13,5	3,2x15,0
Производительность, т/ч	27	84	50	90	84
Мощность электродвигателя главного привода, кВт	1000	2000	2000	3150	2000
Напряжение сети, В	6000	6000	6000	6000	6000
Масса мелющих тел, т	80	150	150	226	150
Диаметр барабана, мм	2600	3200	3200	3970	3200
Длина барабана, мм	13020	12500	15020	13910	15020



МЕЛЬНИЦЫ

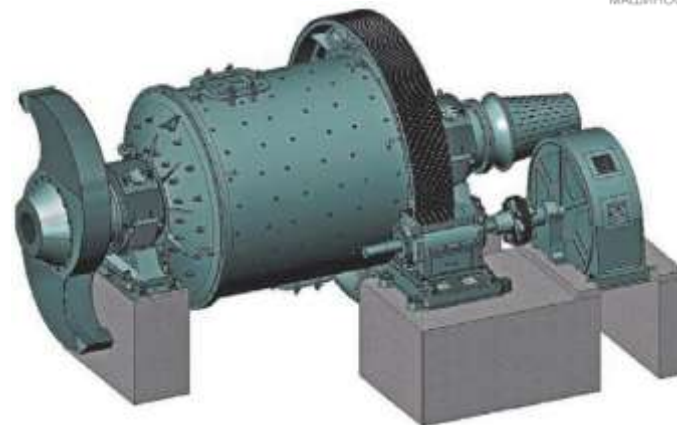
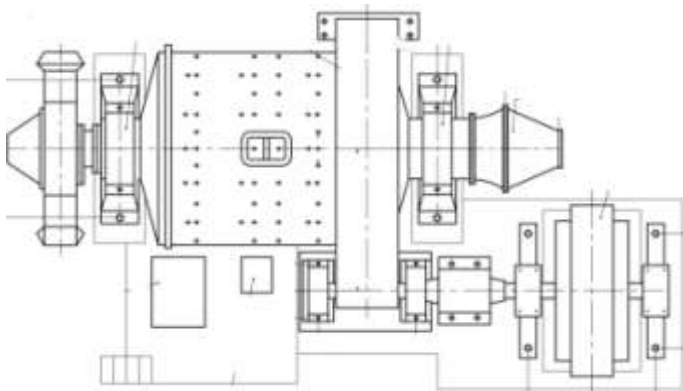
Рудоразмольные мельницы

Параметры	МШЦ 2,1x2,2	МШЦ 2,1x3,0	МШЦ 3,2x3,8	МШР 3,2x3,1	МШР 3,2x5,0	МШРГУ 4,5x6,0	МШРГУ 5,0x6,0	МСЦ 3,2x4,5
Диаметр барабана внутренний (без футеровки), D, мм	2100	2100	3200	3200	3600	4430	4920	3200
Длина барабана (без футеровки), L, мм	2200	3000	3800	3100	5040	6010	6010	4500
Номинальный объем барабана, V, м ³ , 5%	7,7	10,4	27	22	45	83	110	32
Мощность электродвигателя главного привода, кВт	200	200	630	630	1250	2500	3150	900
Масса мельниц без смазочного и электрического оборудования, фундаментной арматуры, устройств для механизации и борьбы с шумом, мелющих тел, т, не более	44,5	48	66	97	167	296	310	139

В настоящий момент разработана техническая документация на следующие типоразмеры мельниц:

- **2,7x3,6**
- **3,6x4,0**
- **3,6x4,5**
- **3,85x5,0**

МЕЛЬНИЦЫ



Мельница шаровая МШР-2,1Х2,2



Мельница шаровая МШР-3,2Х3,8

ЗАПАСНЫЕ ЧАСТИ

Запасные части к рудоразмельным и цементным мельницам, сушильным барабанам и печам вращающимся:

- Корпуса мельниц диаметром до 6500 мм.
- Обечайки к мельницам, барабанам, печам диаметром до 6500 мм, длиной до 3000 мм.
- Ролики опорные Q=300, 400, 660, 1000 т.
- Блоки опорные Q= 300, 400, 660, 1000 т., L-2400, 2800 мм.
- Опоры ОР=3000, 4000, 6600, 10000 т.
- Венцы зубчатые диаметром до 8500 мм.
- Бандажные кованные наружный диаметр до 4300 мм.
- Бандажные литые наружный диаметр до 6750 мм.
- Редуктора
- Крышки загрузочные, разгрузочные диаметром до 5500 мм.
- Футеровка для мельниц, литье 110Г13Л

ЗАПАСНЫЕ ЧАСТИ



Барaban мельницы 2,6x13

ЗАПАСНЫЕ ЧАСТИ

Гидроупор



Блок опорный



ЗАПАСНЫЕ ЧАСТИ



Заготовка венца зубчатого с крышкой разгрузочной мельницы 3,2х3,8

ЗАПАСНЫЕ ЧАСТИ



Крышка загрузочная мельницы 3,2х3,8

ЗАПАСНЫЕ ЧАСТИ



Бандаж опорный $\text{Ø}6750$ мм на вращающуюся печь

РЕФЕРЕНЦИИ



Наименование	Заказчик	Место установки (компания, страна, город)	Год поставки	Количество
Дробилки молотковые, роторные				
СМД-97 А (М20х20)	ОАО «ГМК «Норильский никель»	г. Норильск	2016	1
СМД-97 А (М20х20)	Центрказэнергомонтаж	г. Астана, ТЭЦ-2, Казахстан	2015	1
ДМР-14,5х13	ОАО «Уральская сталь»	г. Новотроицк	2014	1
ДМР-14,5х13	ОАО «Новочеркасская ГРЭС»	г. Новочеркасск	2013	2
ДР-13х10-Ю	ОАО «ЕВРАЗ-ЗСМК»	г. Новокузнецк	2013	1
СМД-97А (М20х20)	ОАО "ГМК "Норильский никель"	г. Норильск	2012	1
СМ-170В(М13х16В)	Центрказэнергомонтаж	Казахстан	2011	2
Дробилки валковые				
Д4Г900х700	ОАО «Уральская сталь»	г. Новотроицк	2014	1
ДДЗ-500	ОАО «Новочеркасская ГРЭС»	г. Новочеркасск	2013	2
Д4Г900х700	ТОО «Казфосфат»	Казахстан	2012	2
Д4Г980х1000	АО «АрселорМитталТемиртау»	Казахстан	2011	1
Д4Г980х700	ОАО «Высокогорский ГОК»	г. Нижний Тагил	2008	1
Д4Г980х700	ОАО «ЗСМК»	г. Новокузнецк	2008	2
Д4Г980х700	ОАО «Уральская сталь»	г. Новотроицк	2007	1
Д4Г980х700	ОАО «КМК»	г. Новокузнецк	2001-2003	3

РЕФЕРЕНЦИИ



Наименование	Заказчик	Место установки (компания, страна, город)	Год поставки	Количество
Дробилки щековые				
ЩДП-15x21	АО «Полюс»	Олимпиадинский ГОК	2016	1
СМД-111.1Б	АО «Казхром»	Донской ГОК, Казахстан	2013	1
СМД-111.1Б	ООО «Стенкортрейд»	ОАО "ГМК "Норильский никель" г. Норильск	2012	1
Дробилки конусные 2200				
КМД-2200Т1-Д	ОАО «Национальная нерудная компания»	Башкортостан, Сангалыкский диоритовый карьер	2015	1
КМД-2200Т6-Д	ОАО «Михайловский ГОК»	Россия	2015	1
КСД-2200Т-ДМ	ОАО «Михайловский ГОК»	Россия	2015	1
КСД-2200Гр-Д	РУПП «Гранит»	Белоруссия	2012-2013	2
КМД-2200Т1-Д	РУПП «Гранит»	Белоруссия	2012	1
Запасные части к дробилке конусной 2200				
Станина	Россия Украина Казахстан Узбекистан	Железногорск, Екатеринбург, Ревда, Кривой Рог, Кременчуг, Жезказган, Балхаш, Алмалык	2014-2010	5
Конус дробящий (в сборе)	Россия Украина Казахстан Узбекистан	Железногорск, Екатеринбург, Губкин, Кривой Рог, Кременчуг, Жезказган, Балхаш, Алмалык	2014-2010	8
Блок опорный, кольцо опорное, чаша опорная, стакан эксцентрика и др.	ОАО «Михайловский ГОК»	Железногорск	2014	1 комплект

РЕФЕРЕНЦИИ



Наименование	Заказчик	Место установки (компания, страна, город)	Год поставки	Количество
Дробилки конусные 1200				
КСД-1200Гр	ООО «Бруснянский гранитный карьер»	Россия	2016	1
КСД-1200Гр	УГМК ЗАО «Бурибаевский ГОК»	Башкортостан	2016	1
КМД-1200Гр	АО «Саткинский чугуноплавильный завод»	г. Сатка, Россия	2013	1
КСД-1200Гр	КПРСУП «Гомельоблгорстрой»	Белоруссия	2012	1
КМД-1200Гр	ПАО «Бурятзолото»	пгт. Таксимо, Бурятия	2012	1
КСД-1200Гр	ЗАО «Ол Трейд»	Новоорск, Россия	2011	1
КМД-1200Т	ОАО «Алмалыкский ГМК»	Узбекистан	2011	1
КСД-1200Гр	ООО «Прогресс»	г. Ардон, Северная Осетия	2010	1
КМД-1200Т	ООО «Стройдор-А»	Апшеронск, Россия	2010	1
КСД-1200Т	ООО «Спецмаш»	Украина	2009-2010	3
КМД-1200Гр	ТОО «Асфальтобетон»	Казахстан	2009	2
КМД-1200Гр	ООО «ДорПромЛизинг»	Россия	2008	1
КСД-1200Т	ОАО «ГК Амазаркан»	г. Могоча, Россия	2008	1
КСД-1200Т	ОАО «ГК Амазаркан»	г. Могоча, Россия	2008	1
Запасные части к дробилке конусной 3000				
Конус дробящий КМД-3000	ООО «Цемек Минералс»	Узбекистан	2011	2

РЕФЕРЕНЦИИ

Наименование	Заказчик	Место установки (компания, страна, город)	Год поставки	Количество
Мельницы шаровые				
МШЦ 3,6x4,0	ПАО «Гайский ГОК»	г. Гай, Россия	2017	1
МШЦ 09x1,8	ООО «Цемек Минералс»	Казахстан	2016	1
МШЦ 2,1x2,2	ОАО «Первенец»	Бурятзолото Бурятия, п.Таксимо	2012	1
МШЦ 2,1x3,0	ОАО «Актюбинский завод хромовых соединений»	г. Актобе (Казахстан)	2011	2
Часть вращающаяся МСЦ 3,6x4,5	ОАО «ЕВРАЗ-КГОК»	г. Качканар, Россия	2017-2015	3 комплекта
Узлы и запасные части к МШР 3,6x4,0; МШЦ 3,6x4,5; МСП 3,6x5,0 (стенки, корпус)	ОАО «ВГОК» ОАО «ЕВРАЗ-КГОК»	г. Нижний Тагил, Россия г. Качканар, Россия	2017-2013	
Барабан омасливателя 2,2x5,0	ООО «Промышленная группа «Фосфорит» (инжиниринг ООО «Цемек Минералс»)	г. Кингисепп	2016	1
Узлы и запасные части к МШЦ 2,1x2,2 и МСП 2,1x3,0 (редуктор А-700, подшипник)	ОАО «Уралэлектромедь» ОАО «ЕВРАЗ-КГОК»	г. Верхняя Пышма г. Качканар	2014	
Узлы и запасные части к МШЦ 2,7x3,6 (стенки, венец, патрубки, корпус подшипника)	ПАО «Северсталь»	г. Череповец	2015	
Узлы и запасные части к МШЦ 2,8x3,7 (крышка, кожух барабана)	ОАО «СУМЗ»	г. Ревда	2014	
МШЦ 3,2x3,1 (запчасти)	Норильский Никель	г. Норильск	2010-2012	1 комплект
МШЦ 3,2x3,8	Норильский Никель	г. Норильск	2011	1
МШЦ 3,2x3,8 (запчасти)	Норильский Никель	г. Норильск	2010-2011	1 комплект

РЕФЕРЕНЦИИ

Наименование	Заказчик	Место установки (компания, страна, город)	Год поставки	Количество
Цементные мельницы и запасные части к ним				
МЦ 2,6x13	ОАО «МЦОЗ»	г. Магнитогорск, Россия	2011	1
МЦ 2,6x13	ОАО «Новотроицкий цементный завод» (по инжинирингу ООО «Цемек Минералс»)	г. Новотроицк, Россия	2010-2011	2
Запасные части к МЦ (крышки, бандажи, блоки опорные Ø 400)	Холдинговая компания «Сибирский цемент»	Россия	2013-2014	
Запасные части к МЦ 2,6x13, МЦ 3,0x14, МЦ 3,2x15 (крышки, подшипники, редукторы)	ООО «Цемек Минералс»	Россия Казахстан Узбекистан	2009-2013	6 комплектов
Печи вращающиеся				
Печь вращающаяся барабанная Ø 3,6x7,8	ООО «Компания Металлинвест»	ЗАО НПП «Кубаньцветмет», г. Владикавказ	2012	1
Печь вращающаяся барабанная Ø 3,6x7,8	ОАО «Электроцинк»	г. Владикавказ	2011	1



Спасибо за внимание

462403, Россия, Оренбургская область,

г. Орск, пр. Мира, 12

Тел: (3537) 42 84 28, 42 83 14

Факс: (3537) 42 83 69, 21 03 14

E-mail: ormeto@email.orgus.ru

[Http://www.ormeto-yumz.ru](http://www.ormeto-yumz.ru)